

TECHNISCHE INFORMATION

Monitorarm gewinkelt

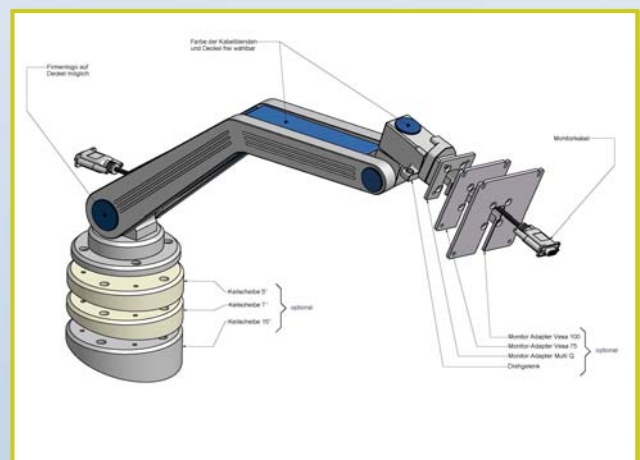
Unser extrem stabiler Schwenkarm aus gefrästem Aluminium bleibt durch seine aufwendige Mechanik immer exakt in der eingestellten Position. Auch nach vielen Verstellvorgängen, bei hoher Belastung und bei Touch-Bedienung. Garantiert!

Die Standardausführung (3-achsig) ist zur Montage an waagerechten Flächen vorgesehen, kann aber durch optional erhältliche Erweiterung (2-Achs Gelenk) auch an schrägen Flächen montiert werden.

Eine Pivot-Funktion ist somit ebenso sichergestellt. Zusätzliche Haltesysteme (Optionen) für Tisch- und Wandmontage verleihen diesem Monitorarm uneingeschränkte Verwendungsmöglichkeiten.

Highlights:

- massive Aluminium-Ausführung
- positionsstabil auch bei häufigem Verstellen
- VESA kompatibel (Lochbild 40, 75 und 100)
- ergonomische Einstellung durch 3 Gelenke
- zusätzliches Gelenk für Pivot-Funktion optional (Drehung des Bildschirms um 90 °)
- Adapter für Montage auf geneigten Flächen optional
- für Touch-Bedienung geeignet
- Einstellmöglichkeiten: horizontal, zweifach vertikal und optional Drehung des Bildschirms
- verdeckte Kabelführung
- Blenden in allen RAL-Farben und Designs lieferbar





Bavaria Digital Technik

Technische Daten:

Art. Nr.:E.135-631-210 | Stand: 14.10.2008

Material:

Fuß- und Armteile	Aluminium, gefräst
Kabelabdeckungen	Stahlblech, pulverbeschichtet
Oberfläche	silberfarben eloxiert (Standard)

Bauform:

Schwenkarmlänge	482 mm
Fußdurchmesser	129,5 mm
Einstellmöglichkeiten	horizontale Drehung vertikale Neigung des Schwenkarms vertikale Neigung des Monitors
Gewicht	ca. 4,5 kg
Befestigung	Schraubbefestigung vierfach, Lochkreisdurchmesser 102,6 mm
Monitoraufnahme	VESA 40, 75 und 100
Tragfähigkeit	16 - 20 kg

Zubehör:

Wandhalterung	
Monitor-Drehgelenk	Drehgelenk (360 °), z. B. für Pivot-Funktion (Bildddrehung um 90 °)
Adapter	Adapter für Befestigung auf geneigten Flächen (5 °, 7 °, 15 °)

Benötigen Sie einen zum Monitorarm passenden TFT-Bildschirm? Mit Touchscreen? Einzeln oder als Komplettsystem?

Sprechen Sie uns an! Wir freuen uns auf Ihre Anfrage!

